

МИНИСТЕРСТВО СЕЛЬСКОГО ХОЗЯЙСТВА РОССИЙСКОЙ ФЕДЕРАЦИИ
федеральное государственное бюджетное образовательное
учреждение высшего образования
«Брянский государственный аграрный университет»
Инженерно-технологический институт



Проректор по учебной работе и
цифровизации


А.В. Кубышкина
«11» мая 2022 г.

РАБОЧАЯ ПРОГРАММА

Производственной практики (эксплуатационная практика)

основной профессиональной образовательной программы
высшего образования-программы бакалавриата

Направление подготовки: **35.03.06 Агроинженерия**

(цифр, полное наименование)

Направленность (профиль): **Технические системы в агробизнесе**

Квалификация выпускника **Бакалавр**

Кафедра, ответственная за проведение практики:

**Технических систем в агробизнесе, природообустройстве и дорожном
строительстве**

Форма обучения: очная, заочная

Курс: 3

Объём: 9 (зет.); 324 (час.)

Продолжительность: 6 недель

Вид контроля: **зачет с оценкой**

Брянская область, 2022

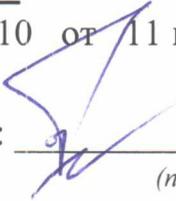
Программа производственной практики (эксплуатационная практика) составлена с учетом требований Федерального государственного образовательного стандарта высшего образования – бакалавриат по направлению подготовки 35.03.06 Агроинженерия, утвержденным Приказом Министерства образования и науки Российской Федерации от 23 августа 2017 года № 813.

Составлена на основании учебных планов 2022 года набора: направления подготовки 35.03.06 Агроинженерия, профиль Технические системы в агробизнесе, утвержденных Учёным советом Университета от 11 мая 2022 протокол № 10.

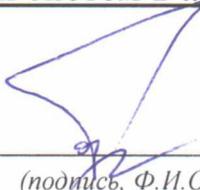
программа одобрена на расширенном заседании кафедры

Технических систем в агробизнесе, природообустройстве и дорожном строительстве

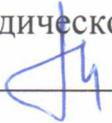
Протокол № 10 от 11 мая 2022 г..

Разработчики:  к.э.н., доцент Гринь А.М., к.т.н., доцент Ковалев А.Ф.
(подпись, Ф.И.О.)

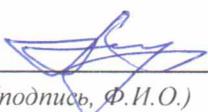
Кафедра: **Технических систем в агробизнесе, природообустройстве и дорожном строительстве**

зав.кафедрой  А.М. Гринь
(подпись, Ф.И.О.)

Программа производственной практики (эксплуатационная практика) согласована с учебно-методической комиссией института Протокол № 10 от 11 мая 2022 г.

Председатель учебно-методической комиссией института
 В.В. Никитин

Программа производственной практики (эксплуатационная практика) одобрена на заседании совета инженерно-технологического института Протокол №10 от 11 мая 2022 г.

Председатель совета института  А.И. Купреенко
(подпись, Ф.И.О.)

СОДЕРЖАНИЕ ПРОГРАММЫ ПРАКТИКИ

1. Вид практики, способ и форма ее проведения	4
2. Перечень планируемых результатов обучения при прохождении практики, соотнесенных с планируемыми результатами освоения образовательной программы	4
3. Место практики в структуре образовательной программы	8
4. Объем практики в зачетных единицах и ее продолжительность в неделях и в академических часах	9
5. Содержание практики	9
6. Перечень учебной литературы и ресурсов сети «Интернет», необходимых для проведения практики	10
7. Перечень информационных технологий, используемых при осуществлении образовательного процесса, включая перечень программного обеспечения и информационных справочных систем	11
8. Материально-техническая база, необходимая для проведения практики	11
9. Порядок подготовки и сдачи отчетов	11
Приложение 1. Фонд оценочных средств для проведения промежуточной аттестации обучающихся по практике	16
Приложение 2. Индивидуальное задание на практику	19
Приложение 3. Титульный лист отчета по практике.	20
Приложение 4. Дневник прохождения практики.	21
Приложение 5. Характеристика руководителя практики от профильной организации.	22
Приложение 6. Рецензия руководителя практики от ФГБОУ ВО Брянский ГАУ	22

1. ВИД ПРАКТИКИ, СПОСОБ И ФОРМА ЕЕ ПРОВЕДЕНИЯ

Вид практики – производственная практика (эксплуатационная практика).

Производственная практика (эксплуатационная практика) определяется ФГОС ВО по направлению подготовки 35.03.06 Агроинженерия Профиль Технические системы в агробизнесе в соответствии с основной профессиональной образовательной программой высшего образования.

Производственная практика (эксплуатационная практика) проводится в целях получения профессиональных умений и опыта профессиональной деятельности по профилю направления подготовки.

Форма и способ проведения практики определены ОПОП ВО и учебным планом по направлению подготовки 35.03.06 Агроинженерия Профиль Технические системы в агробизнесе .

Форма проведения практики – дискретная. Способ проведения – выездная, стационарная.

Место проведения практики - в организациях, деятельность которых соответствует профессиональным компетенциям, осваиваемым в рамках ОПОП ВО (далее - профильная организация) на основе договоров; научно-исследовательские, проектные, изыскательские и конструкторские институты на основе договоров; а также структурные подразделения ФГБОУ ВО Брянский ГАУ.

Места для практики подбираются, как правило, на предприятиях, в учреждениях или организациях, расположенных в г. Брянске и Брянской области. При наличии мотивированных аргументов допускается проведение практики в других субъектах Российской Федерации.

2. ПЕРЕЧЕНЬ ПЛАНИРУЕМЫХ РЕЗУЛЬТАТОВ ОБУЧЕНИЯ ПРИ ПРОХОЖДЕНИИ ПРАКТИКИ, СООТНЕСЕННЫХ С ПЛАНИРУЕМЫМИ РЕЗУЛЬТАТАМИ ОСВОЕНИЯ ОБРАЗОВАТЕЛЬНОЙ ПРОГРАММЫ

В результате выполнения производственной практики (эксплуатационная практика) обучающийся должен приобрести следующие практические навыки, умения, компетенции:

ПКС-1. Способен обеспечивать эффективное использование сельскохозяйственной техники и технологического оборудования для производства сельскохозяйственной продукции

ПКС-2. Способен осуществлять производственный контроль параметров технологических процессов, качества продукции и выполненных работ при техническом обслуживании и ремонте сельскохозяйственной техники и оборудования в организации

ПКС-4. – Способен организовать работу по планированию и повышению эффективности технического обслуживания, хранения, ремонта и восстановления деталей машин сельскохозяйственной техники и оборудования

Содержание компетенций представлено в таблице 1.

Таблица 1 - Требования к результатам производственной практики (эксплуатационная практика)

Код компетенции	Наименование профессиональной компетенции	Код и наименование индикатора достижения профессиональной компетенции
ПКС-1.	Способен обеспечивать эффективное использование сельскохозяйственной техники и технологического оборудования для производства сельскохозяйственной продукции	ПКС-1.6. Под руководством специалиста более высокой квалификации участвует в эффективном использовании сельскохозяйственной техники и технологического оборудования для производства сельскохозяйственной продукции
ПКС-2.	Способен осуществлять производственный контроль параметров технологических процессов, качества продукции и выполненных работ при техническом обслуживании и ремонте сельскохозяйственной техники и оборудования в организации	ПКС-2.2. Осуществляет поиск и применяет настройку оборудования для контроля качества продукции и выполняемых работ ПКС-2.3. Оценивает соответствие реализуемых технологических процессов технического обслуживания и ремонта сельскохозяйственной техники и оборудования АПК в организации.
ПКС-4	Способен организовать работу по планированию и повышению эффективности технического обслуживания, хранения, ремонта и восстановления деталей машин сельскохозяйственной техники и	ПКС-4.2. Определяет потребность в проведении диагностирования, технического обслуживания, хранения, ремонта сельскохозяйственной техники и оборудования АПК

	оборудования	
--	--------------	--

В период прохождения практики обучающиеся должны приобрести практические навыки, соответствующие уровню искомой квалификации.

3. МЕСТО ПРАКТИКИ В СТРУКТУРЕ ОБРАЗОВАТЕЛЬНОЙ ПРОГРАММЫ

Б2.О.05(П) Программа производственной практики (эксплуатационная практика) разработана на основе федерального государственного образовательного стандарта высшего образования по направлению 35.03.06 Агроинженерия и является частью раздела «Блок 2. Практики».

Производственная практика (эксплуатационная практика) базируется на знаниях, умениях и компетенциях обучающегося, полученных при изучении учебных дисциплин базовой и вариативной частей «Блок 1. Дисциплины (модули)». Знания, полученные при прохождении производственной практики (эксплуатационная практика), необходимы для успешного выполнения выпускной квалификационной работы.

4. ОБЪЕМ ПРАКТИКИ В ЗАЧЕТНЫХ ЕДИНИЦАХ И ЕЕ ПРОДОЛЖИТЕЛЬНОСТЬ В НЕДЕЛЯХ И АКАДЕМИЧЕСКИХ ЧАСАХ

Общая трудоемкость производственной практики (эксплуатационная практика) составляет 9 зачетных единиц, 324 часов. Продолжительность практики: 6 недель.

5. СОДЕРЖАНИЕ ПРАКТИКИ

Производственная практика (эксплуатационная практика) является составной частью программы подготовки обучающихся и проводится после окончания 6-го семестра в течение шести недель. Во время практики студент выполняет обязанности специалиста или может быть дублером механика отделения, мастера производственного участка, заведующего машинным двором, гаражом, мастерской, мастера-наладчика по техническому обслуживанию и ремонту машин и др. и является обязательной.

Цель производственной практики (эксплуатационная практика): закрепление и углубление теоретической подготовки обучающегося, приобретение им практических навыков и компетенций, а также опыта самостоятельной профессиональной деятельности, умения самостоятельно ставить и решать практические задачи с помощью экономико-математических методов и средств вычислительной техники, адаптация к рынку труда по направлению подготовки.

Задачами производственной практики (эксплуатационная практика) являются: ознакомление с деятельностью, структурой и материально-технической базой производства на предприятии; получение навыков по определению технического состояния машин, выполнению операций технического обслуживания, а также технологических процессов ремонта машин очистки, разборки, дефектации, ремонта изношенных деталей и сборочных единиц, сборки, обкатки, испытания и окраски объектов ремонта, в том числе сельскохозяйственной техники, оборудования животноводческих ферм, металлорежущих станков, электрических машин; получение практических навыков по определению коэффициентов повторяемости дефектов изношенных деталей; ознакомление с технологической документацией, технологическим оборудованием, приспособлениями и инструментом, связанными с технологиями диагностирования, технического обслуживания, ремонта и хранения машин; ознакомление с технико-экономическими показателями работы предприятия.

Процесс организации и проведения производственной практики (эксплуатационная практика) состоит из 3 этапов:

- 1) Подготовительный.
- 2) Основной (рабочий).
- 3) Заключительный.

№ п/п	Разделы (этапы) практики	Виды работы на практике	Трудоемкость (в часах)	Формы текущего контроля
1	Подготовительный	Инструктаж по прохождению практики; поиск организации – места практики; проведение анализа литературы по теме исследования, обсуждение с преподавателем практической части исследования	20	УО
2	Основной (рабочий)	Ознакомление со структурой и характером деятельности предприятия и структурного подразделения; с организацией информационного обеспечения подразделения; с техническими и программными средствами предприятия	279,4	ПП
3	Заключительный	Подготовка отчета по практике; защита выполненного отчета	24	ПО
4	В течении всего периода прохождения	Контактная работа с преподавателем, в том числе получение индивидуального задания, графика практики, ведение дневника, проведение промежуточной аттестации, защита отчета	0,6	УО, ПП, ПО
	Итого		324	

Формы текущего контроля:

ПП – практическая проверка; УО - устный опрос; ПО – письменный контроль.

Форма итогового контроля – зачет с оценкой.

6. ПЕРЕЧЕНЬ УЧЕБНОЙ ЛИТЕРАТУРЫ И РЕСУРСОВ СЕТИ «ИНТЕРНЕТ», НЕОБХОДИМЫХ ДЛЯ ПРОВЕДЕНИЯ ПРАКТИКИ

6.1. Основная литература:

1. Новиков Ю.Н. Подготовка и защита магистерских диссертаций и бакалаврских работ. - Лань, 2015. - 32 с. Режим доступа: http://e.lanbook.com/books/element.php?p11_id=64881

2. Экономический анализ деятельности сельскохозяйственных организаций : учеб. для вузов / Сурков И. М., - М. :КолосС, 2012. - 240 с.
3. Организация, планирование и управление производством / под ред. Н. И. Новицкого. – М.: КноРус, 2008

6.2. Дополнительная литература:

1. Козарез И.В., Тюрева А.А., Технико-экономическое обоснование инженерных решений в дипломных и курсовых проектах. [Текст]: Метод.ук. /И.В. Козарез, А.А. Тюрева. – Брянск: Изд-во БГСХА, 2011. – 143 с.
2. Тюрева А.А., Козарез И.В., Проектирование технологических процессов ремонта и восстановления. [Текст]: Метод.ук. /А.А. Тюрева, И.В. Козарез. – Брянск: Изд-во БГСХА, 2012. – 179 с.
3. Михальченков А.М., Киселева Л.С., Меметов Р.А., Спиридонов В.К., Зуева Д.С. Стандарт предприятия. – Брянск: Изд-во БГСХА, 2003
4. Козарез И.В. **Производственная практика**: учебное пособие для лабораторно-практической и самостоятельной работы студентов очной и заочной формы обучения высших учебных заведений по направлению подготовки 35.03.06 Агроинженерия / И. В. Козарез, А. А. Тюрева, А. М. Михальченков. – Брянск. Издательство Брянский ГАУ, 2018. – 117 с.

6.3. Интернет-ресурсы:

1. Федеральная служба государственной статистики [Электронный ресурс] Режим доступа: <http://www.gks.ru/>
2. Официальная статистика. Брянск [Электронный ресурс] Режим доступа: <http://www.bryansk.gks.ru>
3. Национальный Открытый Университет «ИНТУИТ» [Электронный ресурс] Режим доступа: <http://www.intuit.ru/search>
4. "Российское образование" - федеральный портал [Электронный ресурс] Режим доступа: <http://www.edu.ru/>
5. Информационно-технологическое сопровождение пользователей «1С:Предприятия» [Электронный ресурс] – Режим доступа - its.1c.ru

7. ПЕРЕЧЕНЬ ИНФОРМАЦИОННЫХ ТЕХНОЛОГИЙ, ИСПОЛЬЗУЕМЫХ ПРИ ПРОВЕДЕНИИ ПРАКТИКИ, ВКЛЮЧАЯ ПЕРЕЧЕНЬ ПРОГРАММНОГО ОБЕСПЕЧЕНИЯ

При осуществлении образовательного процесса используются информационные технологии, охватывающие ресурсы (компьютеры, программное обеспечение и сети), необходимые для управления информацией (создание, хранение, управление, передача и поиск информации):

- технические средства: компьютерная техника и средства связи (ноутбук, проектор, экран, USB-накопители и т.п.);
- коммуникационные средства (проверка домашних заданий и консультирование посредством электронной почты, личного кабинета студента и преподавателя);
- организационно-методическое обеспечение (электронные учебные и учебно-методические материалы, компьютерное тестирование, использование электронных мультимедийных презентаций при проведении практических занятий);
- программное обеспечение;
- среда электронного обучения ФГБОУ ВО Брянский ГАУ <http://moodle.bgsha.com>.

При осуществлении образовательного процесса информационно-коммуникационные технологии используются для подготовки отчета и выполнения самостоятельной работы.

При организации самостоятельной работы современные информационные и коммуникационные технологии используются для обращения к электронным образовательным ресурсам.

Для проведения производственной практики (эксплуатационная практика) может использоваться следующее программное обеспечение:

операционная система Microsoft Windows 7 Professional Russian
офисное программное обеспечение MicrosoftOffice 2010 Standart
офисное программное обеспечение MicrosoftOffice 2013 Standart
офисное программное обеспечение OpenOffice
программа для распознавания текста ABBYYFineReader 11
программа для просмотра PDFFoxitReader.

Каждый обучающийся в течение производственной практики (эксплуатационная практика) обеспечен индивидуальным неограниченным доступом к электронной информационно-образовательной среде ФГБОУ ВО Брянский ГАУ, которая обеспечивает возможность доступа обучающегося из любой точки, в которой имеется доступ к информационно-телекоммуникационной сети «Интернет».

Интернет-ресурсы:

Российский общеобразовательный портал <http://www.schol.edu.ru/>

Электронная библиотека "Информ-Система" www.marc.sssu.ru.

Российская государственная библиотека (РГБ) www.rsl.ru

Центральная научная сельскохозяйственная библиотека www.cnshb.ru

Российская государственная библиотека для молодежи www.rgub.ru

Государственная публичная научно-техническая библиотека (ГПНТБ) www.gpntb.ru

8. МАТЕРИАЛЬНО-ТЕХНИЧЕСКАЯ БАЗА, НЕОБХОДИМАЯ ДЛЯ ПРОВЕДЕНИЯ ПРАКТИКИ

Материально-техническое обеспечение основывается на материально-технической базе предприятий, учреждений или организаций (техническое обеспечение, соответствующая документация базы практики), в которых производится практика. Дополнительное обеспечение определяется темой индивидуального задания.

Обучающийся обеспечивается программой практики и получает задание от руководителя практики со стороны выпускающей кафедры.

Специальные помещения:

Аудитории для проведения занятий 3-216, 3-102, 3-104, 3-109, лаборатория текущего ремонта, 3-101 механические мастерские;

Помещение для самостоятельной работы (читальный зал научной библиотеки) - 15 компьютеров с выходом в локальную сеть и Интернет, доступом к справочно-правовой системе Консультант, электронным учебно-методическим материалам, библиотечному электронному каталогу, ЭБС, к электронной информационно-образовательной среде.

Помещение для хранения и профилактического обслуживания учебного оборудования 3-215.

В качестве учебно-методического обеспечения используется:

- учебная и научная литература;
- нормативно-техническая документация;
- устав предприятия (учреждения, организации), должностные инструкции и пр.;
- Интернет – ресурсы;
- внутрифирменные и государственные технологические стандарты.

9. ПОРЯДОК ПОДГОТОВКИ И СДАЧИ ОТЧЕТОВ

Организация проведения практики осуществляется на основе договоров о практике между Университетом и предприятием, учреждением или организацией.

Для руководства производственной практики (эксплуатационная практика) назначается руководитель (руководители) практики из числа лиц, относящихся к профессорско-преподавательскому составу Университета (далее - руководитель практики от Университета), и

руководитель (руководители) практики из числа работников организации, предприятия, учреждения (далее - руководитель практики от организации).

Перед началом практики обучающийся обязан получить индивидуальное задание. Основные положения результатов выполнения индивидуального задания должны найти отражение в отчете о практике. Отчет содержит следующие разделы.

1. Общая характеристика предприятия;
2. Описание организации основных видов работ по диагностированию, техническому обслуживанию, ремонту и хранению машин, выполняемых на предприятии;
3. Описание организации и технологии основных видов работ по ремонту машин и восстановлению изношенных деталей, выполняемых на предприятии;
4. Техничко-экономические показатели производственной деятельности предприятия (валовая продукция, основные фонды, численность рабочих, производительности труда, рентабельность и др.).
5. Заключение, выводы и предложения
6. Дневник (приложение).

В заключительной части отчета (Выводы и предложения) студенту необходимо в сжатой форме сформулировать основные выводы, дать конкретные предложения по улучшению работы изучаемого предприятия.

К отчету студент должен приложить:

- дневник прохождения практики;
- характеристику производственной и общественной деятельности студента.

Характеристика и дневник должны быть подписаны руководителем практики от предприятия и заверены печатью. Защита отчета о производственной ремонтной практике проводится перед специальной комиссией, которая после сообщения студента, вопросов и обсуждения объявляет оценку за практику. Материалы отчета могут быть использованы при написании квалификационной работы.

Текст отчета по практике должен быть выполнен на листах формата А4 (210×297 мм по ГОСТ 8327-20) в режиме односторонней печати. Текст печатается шрифтом Times New Roman или Arial, 14 размера, через 1,5 интервала. Оформление должно удовлетворять требованиям [7].

ФОНД ОЦЕНОЧНЫХ СРЕДСТВ

для проведения промежуточной аттестации обучающихся производственной практики (эксплуатационная практика)

1. Паспорт фонда оценочных средств по производственной практики (эксплуатационная практика)

Направление подготовки: 35.03.06 Агроинженерия

Профиль Технические системы в агробизнесе

Наименование практики: производственная практика (эксплуатационная практика)

Форма промежуточной аттестации: **зачет с оценкой**

2. Перечень компетенций с указанием этапов их формирования в процессе освоения образовательной программы в рамках практики

Изучение дисциплины производственная практика (эксплуатационная практика) направлено на формировании следующих компетенций:

ПКС-1.	Способен обеспечивать эффективное использование сельскохозяйственной техники и технологического оборудования для производства сельскохозяйственной продукции
ПКС-2.	Способен осуществлять производственный контроль параметров технологических процессов, качества продукции и выполненных работ при техническом обслуживании и ремонте сельскохозяйственной техники и оборудования в организации
ПКС-4	Способен организовать работу по планированию и повышению эффективности технического обслуживания, хранения, ремонта и восстановления деталей машин сельскохозяйственной техники и оборудования

Основными этапами формирования указанных компетенций при прохождении практики являются последовательное прохождение содержательно связанных

между собой разделов практики. Изучение каждого раздела предполагает овладение студентами необходимыми компетенциями. Результат аттестации студентов на различных этапах формирования компетенций показывает уровень освоения компетенций студентами.

3. Показатели и критерии оценивания компетенций на различных этапах их формирования

№ п/п	Контролируемые модули, разделы	Индекс контроли- руемой компетенции (или её части)	Оценочные средства по этапам формирования компетенций		Способ контроля
			текущий контроль по практике	итоговый контроль по практике	
1	Организационный, подготовительный, этап производственной практики: инструктаж по технике безопасности; составление плана работы	ПКС-1	Собеседование Проверка выполнения работы		Раздел в отчете
2	Производственный этап: выполнение запланированной производственной работы	ПКС-1 ПКС-2 ПКС-4	Собеседование Проверка выполнения работы		Раздел в отчете
3	Производственный (обработка полученной информации)	ПКС-1 ПКС-2 ПКС-4	Собеседование Проверка выполнения работы		Раздел в отчете

4	Подведение итогов, написание и подготовка к защите отчета	ПКС-1 ПКС-2 ПКС-4	Собеседование Проверка выполнения работы	Защита отчета дифференцир ованный зачет	Устно, письменно
----------	--	----------------------------------	---	--	-----------------------------

Перечень вопросов к (зачету) по дисциплине производственная практика (эксплуатационная практика)

Типовые контрольные задания или иные материалы, необходимые для оценки результатов

Примерные вопросы к зачету:

- 1 Что такое производственный процесс капитального ремонта машин? Его схема, основные этапы,
- 2 В чем отличие производственного процесса капитального ремонта машин от производственного процесса их изготовления.
- 3 Что подразумевается под производственными и технологическими процессами, операцией?
- 4 Техническая документация на ремонт в соответствии с ЕСТД.
- 5 Предремонтное диагностирование.
- 6 Какие работы необходимо провести при подготовке машин к ремонту? Как доставляют машину в ремонт?
5. 7 Порядок и технические условия приемки машин в капитальный ремонт?
- 8 Каковы условия хранения машин, ожидающих ремонта?
6. 9 Назначение очистки. Виды и характеристики загрязнений.
- 7 Классификация способов очистки. Применяемое оборудование.
7. Основные моющие средства и препараты, применяемые при очистке.
8. Способы очистки деталей и сборочных единиц от накипи, нагара.
9. Способы очистки старых лакокрасочных покрытий, продуктов коррозии.
10. Структурная схема разборки (сборки).
11. В чем состоят особенности проведения разборочных работ при обезличенном и необезличенном ремонте. Какие дефектовочные операции производятся при разборке?
12. Для чего и какие именно детали маркируют при разборке?
13. Как механизуют операции сборки-разборки и какой инструмент при этом применяют?
14. Классификация дефектов. Технические требования на дефектацию.
15. Методы, средства и последовательность дефектации деталей?
16. Какие инструменты применяют при микрометраже, при оценке физико-механических свойств деталей?
17. Как выявляются скрытые дефекты деталей?
18. Основные задачи комплектования деталей.
19. Определение числа селективных групп при комплектовании.
20. Методы обеспечения точности сборки.
21. Основные требования к сборке резьбовых соединений. Применяемое оборудование.
22. Основные требования к сборке прессовых соединений. Применяемое оборудование.
23. Основные правила сборки шпоночных и шлицевых соединений. Применяемое оборудование.
24. Методика проверки взаимного расположения деталей после сборки отремонтированных узлов, агрегатов, машин.
25. Назначение балансировки вращающихся деталей и сборочных единиц.
26. Виды балансировки, в каких случаях рекомендуется ее проводить?
27. Назначение обкатки отремонтированных машин и агрегатов.
28. Как проводится обкатка отремонтированных двигателей.
29. Факторы, влияющие на приработку сопрягаемых поверхностей.
30. Оборудование, смазочные материалы, режимы, используемые при обкатке.
31. Основные операции технологического процесса окраски машин.
32. Материалы, применяемые при окраски машин.

- 33. Способы окраски.
- 34. Способы сушки лакокрасочных покрытий.
- 35. Оценка качества окраски.
- 40. Виды испытаний, применяемых к машин

Итоговый контроль по практике

Руководителем практики от кафедры совместно с руководителем практики от принимающей организации осуществляется контроль прохождения обучающимися производственной практики и выполнения ее программы.

В ходе прохождения производственной практики обучающийся должен собрать и проанализировать информационно-документальный материал (в динамике за последние 3 календарных года) с целью выполнения программы практики.

Задание на практику предполагает внимательное изучение практикантом тех сторон деятельности исследуемого объекта, которые имеют отношения к следующим тематическим блокам:

1. Выдача задания для конкретной машины или оборудования находящейся на балансе предприятия
2. Современные технологии дорожно-строительных работ
3. Аналоги техники и технологии производства работ за рубежом
4. Воздействие строительного производства на окружающую среду
5. Пути уменьшения отрицательного воздействия строительного производства на окружающую среду
6. Природоохранные мероприятия

Основными методами получения необходимой информации являются мероприятия по сбору, обработке и систематизации фактического и литературного материала, наблюдения, измерения; консультации с руководителями практики от кафедры и от предприятия; работа в библиотеке; анализ, обработка и систематизация полученных данных.

По результатам производственной практики обучающиеся предоставляют отчет, который представляет собой систематическое изложение выполненных работ, иллюстрируется таблицами, схемами. Основу содержания отчета должны составлять личные наблюдения, критический анализ и оценка действующих технических средств, процессов и методов организации работ, а также выводы и заключения. В конце отчета обучающиеся указывают дату его составления и ставят свою подпись.

Дневник и отчет должны быть полностью закончены на месте практики и там же представлены для оценки и отзыва руководителю практики от организации.

Отчет по результатам прохождения практики сдается на кафедру информационных систем и технологий, ответственную за проведение практики в срок, установленный графиком прохождения практики для регистрации и проверки.

Основной формой проверки и оценки отчёта по практике выступает его защита, целью которой является определение навыков у обучающегося по всестороннему обоснованию теоретического и практического материала практики и к глубокому пониманию выполненной работы.

К защите допускается обучающийся, предоставивший отчёт по практике, выполненный и оформленный в установленном порядке, имеющий характеристику руководителя практики от профильной организации и рецензию на отчет руководителя практики от ФГБОУ ВО Брянский ГАУ.

Отчеты о прохождении производственной практики защищаются перед специально создаваемой комиссией, в состав которой включаются: заведующий кафедрой, преподаватель (преподаватели) кафедры информационных систем и технологий, ответственные за проведение практики, а также могут быть приглашены представитель (представители) профильной организации.

Комиссию возглавляет председатель, отвечающий перед директором Института экономики и агробизнеса за организацию приема отчетов и аттестацию обучающихся по результатам прохождения производственной практики.

Основной формой контроля по итогам производственной практики является зачет с оценкой.

По итогам защиты отчета обучающемуся выставляется оценка с учетом указанных ниже критериев:

«Отлично» - обучающийся логично и чётко излагает свои позиции; показывает умения и навыки, полученные им в ходе прохождения практики, последовательность изложения и правильность выводов, изложенных в отчете о практике, аккуратность и правильность оформления отчета о практике, умение подтвердить знание любого теоретического положения или практического расчета, содержащихся в отчете о практике; демонстрирует правильные ответы на поставленные вопросы; может привести необходимые примеры; на отчет дана положительная рецензия; соблюден календарный график сдачи на кафедру и защиты отчета о практике; при построении ответов обучающимся соблюдаются нормы русского языка.

«Хорошо» - обучающийся знает и понимает теоретические положения или практические расчеты, содержащиеся в отчете о практике, но допускает небольшие недостатки при ответе на вопросы, в оформлении работы, а также имеется положительная рецензия, возможно с некоторыми незначительными замечаниями, которые должны быть устранены к моменту защиты отчета.

«Удовлетворительно» - обучающийся знает и понимает основные теоретические положения работы не в полной мере; отвечает на вопросы недостаточно четко и точно; допускает некоторые ошибки в практических расчетах, содержащихся в отчете о практике, и при построении ответов на вопросы; не в полной мере устранены недостатки, отмеченные рецензентом; иногда нарушаются нормы русского языка.

«Неудовлетворительно» - обучающийся обнаруживает незнание большей части программы практики или совсем не ориентируется в ней; отвечает на вопросы бессистемно, неуверенно, неправильно; не соблюдает календарные сроки сдачи и защиты отчета по практике на кафедре; имеется отрицательная рецензия руководителя практики от ФГБОУ ВО Брянский ГАУ; не устранены недостатки и замечания.

Общая оценка выставляется на титульном листе работы, в экзаменационной ведомости и в зачетной книжке обучающегося.

Оценка по практике приравнивается к оценкам по теоретическому обучению и учитывается при подведении итогов общей успеваемости обучающихся.

БЛАНК ИНДИВИДУАЛЬНОГО ЗАДАНИЯ НА ПРАКТИКУ

Министерство сельского хозяйства Российской Федерации
Федеральное государственное бюджетное образовательное учреждение
высшего образования
«Брянский государственный аграрный университет»
Инженерно-технологический институт

Кафедра Технические системы в агробизнесе , природообустройстве и дорожном строительстве

(наименование кафедры организации практики)

ИНДИВИДУАЛЬНОЕ ЗАДАНИЕ НА производственную практику (эксплуатационная практика)

(наименование практики)

Выдано студенту(ке) _____ курса, обучающемуся (щейся) по направлению подготовки
35.03.06 Агроинженерия, профиль Технические системы в агробизнесе
(шифр, полное наименование) *(полное наименование)*

(Ф.И.О.)

Руководитель практики: _____
(ученая степень, должность, Ф.И.О. руководителя практики от университета)

Индивидуальное задание на прохождение практики

(отражаются содержание , планируемые результаты практики; основные направления работ обучающегося в процессе прохождения практики, соответствующие компетенциям, предусмотренным программой практики от соответствующим направлениям подготовки)

Начало практики: _____ 201__ года

Окончание практики: _____ 201__ года

Задание выдал _____
(ученая степень, должность, Ф.И.О., подпись руководителя практики от университета)

Задание принял _____
(Ф.И.О., подпись обучающегося)

Руководитель практики от
ФГБОУ ВО Брянский ГАУ

организации) /Ф.И.О./
(подпись)

Согласовано:
Руководитель практики
от _____

(наименование профильной

/Ф.И.О./
М. П. *(подпись)*

ПРИМЕР ОФОРМЛЕНИЯ ТИТУЛЬНОГО ЛИСТА ОТЧЕТА

МИНИСТЕРСТВО СЕЛЬСКОГО ХОЗЯЙСТВА РФ

ФЕДЕРАЛЬНОЕ ГОСУДАРСТВЕННОЕ БЮДЖЕТНОЕ ОБРАЗОВАТЕЛЬНОЕ УЧРЕЖДЕНИЕ

ВЫСШЕГО ОБРАЗОВАНИЯ

«БРЯНСКИЙ ГОСУДАРСТВЕННЫЙ АГРАРНЫЙ УНИВЕРСИТЕТ»

Инженерно-технологический институт

Кафедра Технические системы в агробизнесе , природообустройстве и дорожном строительстве

ОТЧЕТ

о прохождении производственной практики (эксплуатационная практика)

(наименование практики)

Студента _____
(Ф.И.О.)

Группа _____

Направление подготовки: 35.03.06 Агроинженерия

Профиль: Технические системы в агробизнесе

Руководители практики

от профильной организации:

_____/ Ф.И.О./ _____
(должность) (подпись) М. П.

от университета:

_____/ Ф.И.О./ _____
(должность) (подпись)

Отчет представлен _____
(дата, № регистрации)

Допущен к защите _____
(дата, подпись)

Результаты защиты _____
(дата, подпись)

Брянская область

201__ г.

ОБРАЗЕЦ ОФОРМЛЕНИЯ ДНЕВНИКА ПРОХОЖДЕНИЯ ПРАКТИКИ

Министерство сельского хозяйства Российской Федерации
 Федеральное государственное бюджетное образовательное учреждение
 высшего образования
 «Брянский государственный аграрный университет»

Дневник прохождения практики

Студента(ки) _____ курса, обучающегося (щейся) по направлению подготовки
35.03.06 Агроинженерия, профиль Технические системы в агробизнесе
 (шифр, полное наименование) (полное наименование)

 (Ф.И.О.)

Место практики _____
 (название профильной организации)

Руководитель практики от профильной организации _____
 (Ф.И.О.)

Дата	Содержание практики	Результат работы
Согласно рабочего графика (Приложению №1 к Договору об организации и проведении практики)	Знакомство с организацией, изучение документов и специфики работы организации	1. Ознакомился с принципами работы организации (предприятия). Узнал об обязанностях сотрудников. 2. Изучил рабочие, технические и правоустанавливающие документы организации и т. д.
.....		
	Оформление отчётной документации по итогам прохождения практики	

Начало практики: _____ 201__ года

Окончание практики: _____ 201__ года

Содержание и объем выполненных работ подтверждаю:

- руководитель практики от профильной организации _____ / _____
 М. П. (подпись) (Ф.И.О.)

- руководитель практики от университета _____ / _____
 (подпись) (Ф.И.О.)

ПРИМЕР ОФОРМЛЕНИЯ ХАРАКТЕРИСТИКИ

Характеристика

профессиональной деятельности обучающегося во время прохождения
производственной практики (эксплуатационная практика)

(наименование практики)

Ф.И.О обучающегося _____

Сроки проведения практики _____

В характеристике практиканта должны быть отражены сведения о его навыках и умениях, уровне его профессиональной подготовки, об уровне освоения компетенций, объеме и качестве выполненных им поручений за период прохождения практики или НИР в соответствии с программой практики.

Вывод: _____

Руководитель практики от профильной организации _____ / _____
(подпись) (Ф.И.О.)

Дата

М. П.

ПРИМЕР ОФОРМЛЕНИЯ РЕЦЕНЗИИ НА ОТЧЕТ
МИНИСТЕРСТВО СЕЛЬСКОГО ХОЗЯЙСТВА РФ
ФЕДЕРАЛЬНОЕ ГОСУДАРСТВЕННОЕ БЮДЖЕТНОЕ ОБРАЗОВАТЕЛЬНОЕ УЧРЕЖДЕНИЕ
ВЫСШЕГО ОБРАЗОВАНИЯ
«БРЯНСКИЙ ГОСУДАРСТВЕННЫЙ АГРАРНЫЙ УНИВЕРСИТЕТ»

Инженерно-технологический институт

Кафедра Технические системы в агробизнесе , природообустройстве и дорожном строительстве

РЕЦЕНЗИЯ

на отчёт по производственной практики (эксплуатационная практика)
(наименование практики)

Студента _____ курса, группы _____ направления подготовки 35.03.06 Агроинженерия_,
(шифр,
наименование)
профиль Технические системы в агробизнесе , форма обучения: очная/ очно-заочная/ заочная
(наименование)

(Ф.И.О. студента)

Положительные стороны: _____

Недостатки, включая стиль и грамотность написания, соответствие программе практики и индивидуальному заданию _____

Предполагаемая оценка отчета: _____

Руководитель практики от университета

_____/_____
(подпись) (Ф.И.О.)

Дата

Примерные тестовые вопросы

1. Основные задачи рамы и движителя ходового оборудования:
 - А. передвигать машину с рабочей скоростью
 - В. передвигать машину с транспортной скоростью
 - С. воспринимать нагрузки и передвигать машину с разными скоростями

2. Наиболее распространенные типы конструкций ходовых движителей машин:
 - А. рельсовое
 - В. шагающее
 - С. плавучее
 - Д. гусеничное, пневмоколесное

3. Достоинство гусеничного хода:
 - А. малая масса
 - В. большая масса
 - С. маневренность
 - Д. небольшое давление на грунт

4. Недостаток гусеничного хода:
 - А. относительно равномерное распределение давления на грунт
 - В. деформация поверхности грунтозацепами при движении
 - С. достаточная мобильность

5. Гусеничный движитель представляет собой:
 - А. замкнутую ленту, состоящую из отдельных звеньев
 - В. гусеничные звенья, которые изготавливаются литыми, штампованными, сварными
 - С. ленту из звеньев зацепляющуюся с ведущими звездочками

6. Многоопорное ходовое оборудование применяется при работе:

- А. в грунтах с большим количеством каменистых включений
- В. на твердых грунтах
- С. при работе на мягких грунтах

7. Чтобы определить среднее давление машины на грунт надо знать:

- А. расстояние между осями опорных катков
- В. ширину колеи гусеничного хода
- С. ширину и длину опорной поверхности

8. Достоинства пневмоколесного хода:

- А. высокое давление на грунт
- В. грузоподъемность
- С. высокая транспортная скорость

9. Недостатки пневмоколесного хода:

- А. сравнительно малый коэффициент сцепления колес с основанием
- В. регулирование давления
- С. малая масса

10. Важный показатель пневмоколесного хода:

- А. мобильность
- В. маневренность
- С. пневмоколесная формула

11. Шагающее ходовое оборудование обеспечивает:

- А. высокую проходимость
- В. создание малых давлений на грунт
- С. высокую маневренность

12. В рабочем положении шагающий экскаватор опирается на:

- А. опорные башмаки

В. опорный круг

С. главный, вспомогательный гидроцилиндры

13. Рельсовое ходовое оборудование применяется:

А. в многоковшовых экскаваторах поперечного копания

В. в планировочных работах

С. в скреперных работах

14. Плавающий ход применяется в следующих машинах:

А. гидроэлеваторах

В. гидромониторах

С. землесосных установках

ключ

1	2	3	4	5	6	7	8	9	10	11	12	13	14
с	д	д	в	а	с	с	с	а	с	в	в	а	с

1. В индексе ЭО-3312Б (экскаватор одноковшовый) первая цифра означает:

А. исполнение рабочего оборудования

В. тип ходового устройства

С. размерную группу

Д. порядковый номер

2.. В индексе ЭО-3312Б (экскаватор одноковшовый) вторая цифра означает:

А. исполнение рабочего оборудования

В. тип ходового устройства

С. размерную группу

Д. порядковый номер

3. В индексе ЭО-3312Б (экскаватор одноковшовый) буква означает:

А. размерную группу

- В. порядковый номер
- С. климатическое исполнение
- Д. модернизацию

4. Поворотная платформа экскаватора предназначена:

- А. для размещения двигателя и основных механизмов
- В. для крепления рабочего оборудования
- С. для крепления стрелы и рукояти
- Д. для восприятия нагрузок

5. Поворотный механизм экскаватора предназначен:

- А. для основных движений рабочего органа
- В. для изменения направления движения механизмов и экскаватора в целом
- С. для торможения платформы при стоянке, работе, транспортировании
- Д. для вращения поворотной платформы

6. Экскаватор ЭТЦ-165 расшифровывается как:

- А. экскаватор тяжелый цепной
- В. экскаватор транспортный цепной
- С. экскаватор трубоукладчик цепной
- Д. экскаватор траншейный цепной

7. В индексации ЭТР- 204 число 20 это:

- А. вместимость ковша
- В. порядковый номер модели
- С. глубина копания
- Д. размерная группа

8. Экскаватор ЭТР-204 служит для:

- А. добычи полезных ископаемых

- В. планировки откосов и дна каналов
- С. прокладке траншей и щелей
- Д. разработки каналов и выемок крупных сечений

9. Экскаватор ЭТЦ-165 на базе МТЗ-82 предназначен для рытья траншей в грунтах 1-3 категории

- А. шириной 0,27 и 0,4м, глубиной до 1,6 м.
- В. шириной 0,2 и 0,6 м, глубиной до 1,5 м
- С. шириной 0,8 и 2,5 м, глубиной до 2,5 м
- Д. шириной 0,5 и 1,2 м, глубиной до 4 м

10. Экскаваторы непрерывного действия классифицируются по:

- А. типу несущего элемента рабочего органа
- В. способу передвижения
- С. способу загрузки и разгрузки ковша
- Д. конструкции рабочих органов

КЛЮЧ

1	2	3	4	5	6	7	8	9	10
с	в	д	А-Д	д	с	с	а	а	а

1. Экономически выгодная дальность перемещения грунта бульдозером:

- А. 20-40 м
- В. 40-60 м
- С. 60-80 м
- Д. 80-100 м

2. По типу механизма управления различают бульдозеры с:

- А. гусеничным управлением
- В. гидравлическим управлением
- С. пневмоколесным управлением

D. канатно-блочным управлением

3. Специальные бульдозеры предназначены для:

- A. послойного копания
- B. планировки
- C. выполнения отдельных видов работ
- D. перемещения грунтов и других материалов при строительстве и ремонте

дорог и др.

4. У бульдозеров с канатно-блочной системой винтовыми раскосами изменяется угол:

- A. установки козырька
- B. опрокидывания
- C. поперечного перекоса
- D. поворота в плане

5. Главный параметр бульдозера:

- A. среднее статическое давление
- B. смещение центра давления
- C. номинальное тяговое усилие
- D. удельное напорное усилие и вертикальное давление внедрения на режущей

кромке ножа отвала

6. К основным параметрам отвала относится:

- A. ширина, высота отвала
- B. высота отвала с козырьком
- C. номинальное тяговое усилие
- D. радиус кривой части отвальной поверхности

7. Дополнительные параметры профиля отвала:

- A. угол установки козырька при основном положении отвала

- В. высота отвала без козырька
- С. угол опрокидывания при основной установке отвала
- Д. ширина отвала

8. Увеличение угла поворота отвала бульдозера в плане более 30^0 приводит:

- А. к облегчению работ на косогорах
- В. к развороту бульдозера
- С. к облегчению разработки тяжелых грунтов
- Д. к облегчению работ на склонах

1	2	3	4	5	6	7	8
в	В-Д	с	с	с	а	а	в

1. Принцип работы автогрейдера заключается:

- А. в послойном копании, планировке, перемещении грунтов
- В. в резании грунта отвалом, установленным под определенным углом
- С. в профилировании и создании дорожного полотна путем перемещения грунта
- Д. в планировке откосов, площадок

2. Грейдеры классифицируются по:

- А. способу агрегатирования, длине отвала, массе, типу управления
- В. способу агрегатирования, типу землеройного рабочего органа
- С. способу передвижения, передачи тягового усилия
- Д. типу несущего элемента рабочего органа

3. Конструктивная компоновка автогрейдера характеризуется:

- А. силовой установкой
- В. дополнительными рабочими органами

- С. колесной формулой
- Д. основной и тяговой рамой

4. Схема колесной формулы 1*2*3 используется в автогрейдерах:

- А. тяжелых
- В. легких и средних
- С. только у легких
- Д. только у средних

5. При повороте поворотного круга автогрейдера изменяется:

- А. тяговое усилие
- В. угол резания
- С. угол захвата
- Д. маневренность

6. Ходовое оборудование автогрейдера:

- А. пневмоколесное
- В. гусеничное
- С. комбинированное
- Д. шагающее

7. Шарнирно-сочлененная рама автогрейдера среднего типа увеличивает:

- А. маневренность
- В. проходимость
- С. мобильность
- Д. надежность

8. Угол захвата (угол в плане между режущей кромкой отвала и осью автогрейдера) при планировке равен:

- А. 60°

В. 70°

С. 80°

Д. 90°

9. Угол захвата (угол в плане между режущей кромкой отвала и осью автогрейдера) при перемещении грунта равен:

А. $30-45^{\circ}$

В. $45-60^{\circ}$

С. $60-75^{\circ}$

Д. $75-90^{\circ}$

10. Угол захвата (угол в плане между режущей кромкой отвала и осью автогрейдера) при вырезании грунта равен:

А. $30-40^{\circ}$

В. $40-50^{\circ}$

С. $50-60^{\circ}$

Д. $60-70^{\circ}$

11. Угол опрокидывания отвала, во избежание пересыпания грунта за отвал автогрейдера равен:

А. $55-65^{\circ}$

В. $65-75^{\circ}$

С. $75-80^{\circ}$

Д. $80-90^{\circ}$

КЛЮЧ

1	2	3	4	5	6	7	8	9	10	11
а	а	с	в	с	а	а	д	с	а	в

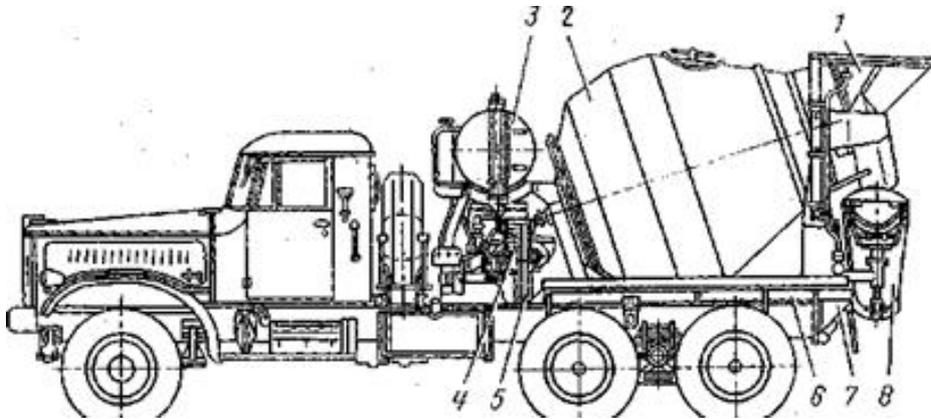


Рис1

1. На рисунке1 под цифрой 1 обозначен

- А загрузочный бункер
- В смесительный барабан
- С разгрузочный лоток
- Д механизм управления

2. На рисунке1 под цифрой 4 обозначен

- А бак для воды
- В рама смесителя
- С привод смесительного барабана
- Д механизм управления

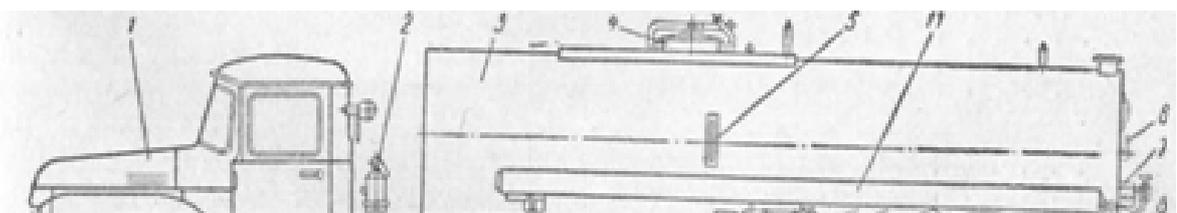


Рис2

3. На рисунке2 под цифрой 11 обозначен

А бак для керосина

В опорное устройство

Слоток для рукавов

Д термометр

4. На рисунке2 под цифрой 8 обозначен

А горелка

В указатель уровня

С битумный насос

Д шибер

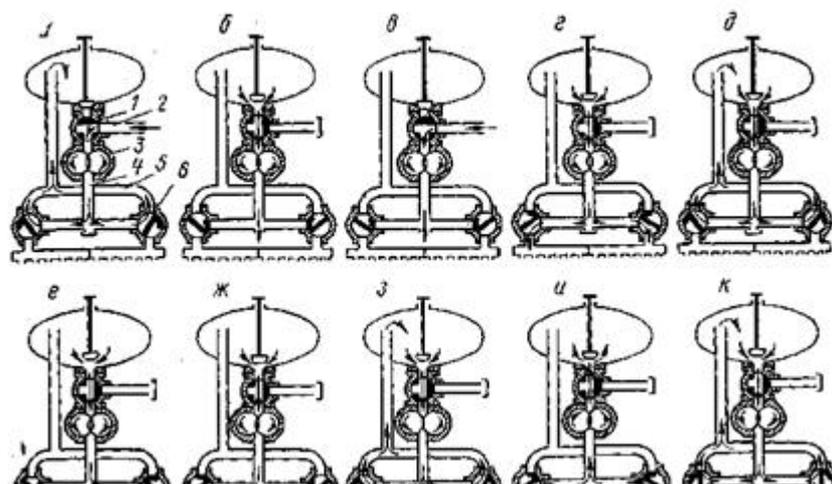


Рис3

5. На рисунке 3 под буквой (а) обозначено

А перекачивание

Внаполнение

С розлив

Д циркуляция

6. На рисунке 3а под цифрой 6 обозначен

А большой кран

В трубопровод циркуляции

С шестеренчатый насос

Д малый трехходовый кран

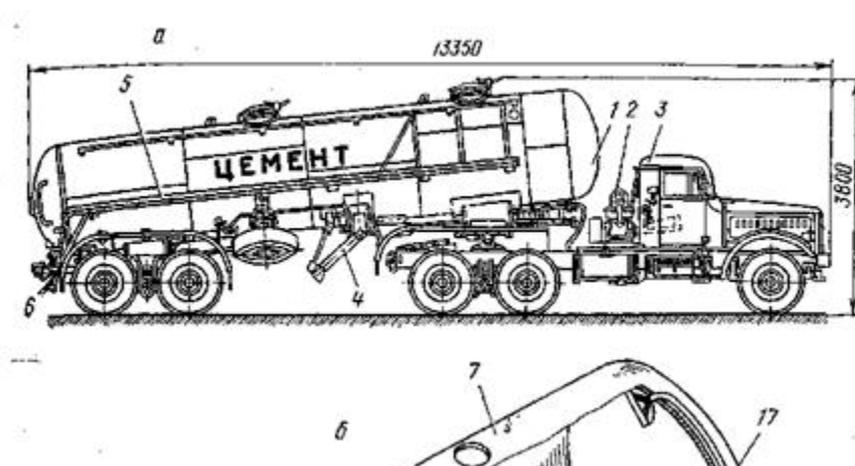


Рис4

7.На рисунке4 под цифрой 8 обозначен

А аэролоток

Вцистерна

С откос

Д опорная стойка

8. На рисунке 4 под цифрой 13 обозначен

А пробковый кран

В разгрузочный патрубок

С обратный клапан

Д влагомаслоотделитель

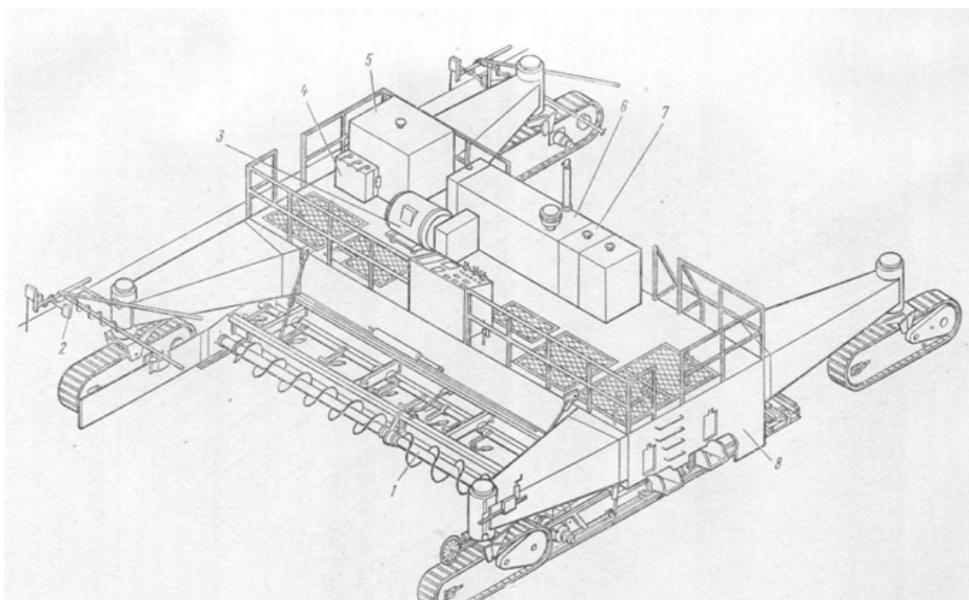


Рис 5

9. На рисунке 5 под цифрой 1 обозначено

А рама

В система автоматического слежения за курсом и уровнем

Срабочий орган

Д управление влагораспылительной системой

10. На рисунке 5 под цифрой 2 обозначено

А рама

В система автоматического слежения за курсом и уровнем

С гидрооборудование

Д управление влагораспылительной системой

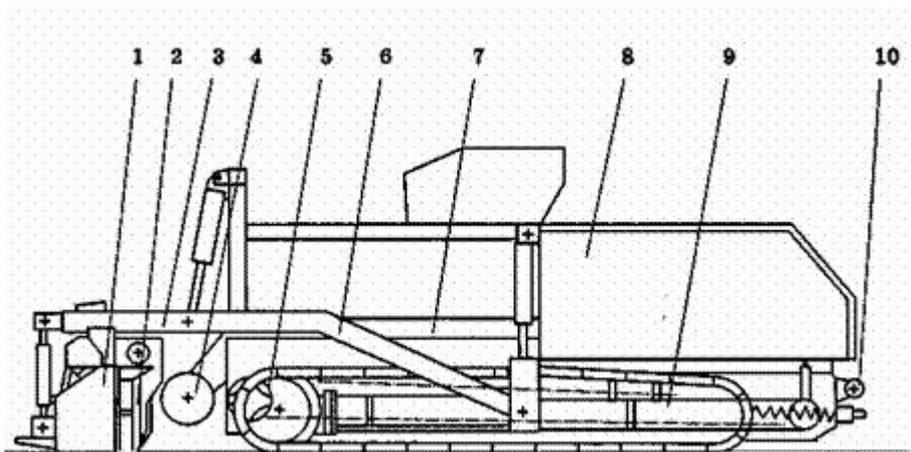


Рис 6

11. На рисунке 6 под цифрой 4 обозначено

А рама

В питатель

С шнек

Д управление влагораспылительной системой

12. На рисунке 6 под цифрой 1 обозначено

А рама

В питатель

С выглаживающая плита

Д трамбующий брус

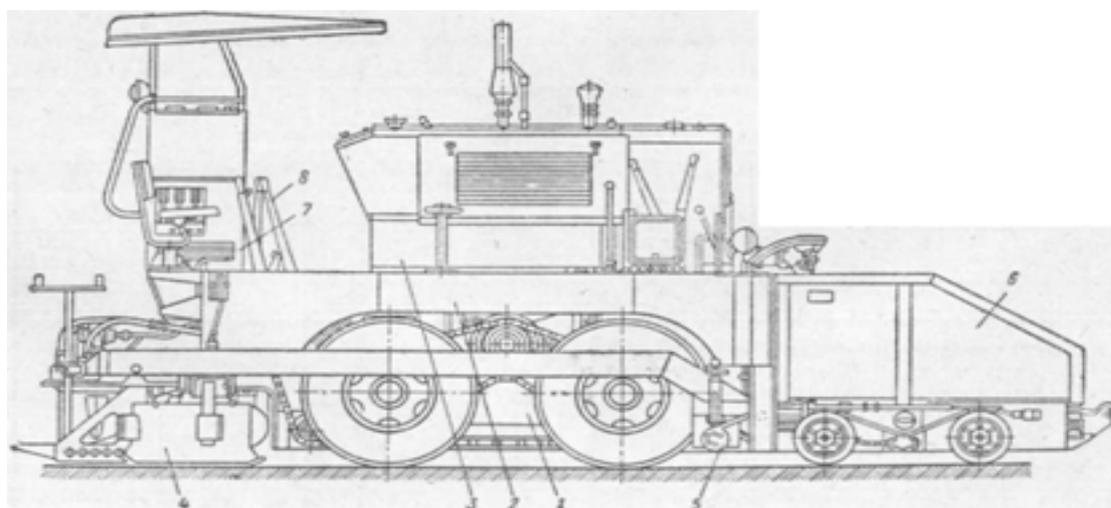


Рис 7

13. На рисунке 7 под цифрой 3 обозначено

А рама

В элементы гидросистемы

С силовая установка с трансмиссией

Д приемный бункер

14. На рисунке 7 под цифрой 1 обозначено

А верхняя рама

В питатель

С нижняя рама

Д трансмиссия

ключ

1	2	3	4	5	6	7	8	9	10	11	12	13	14
а	с	с	д	в	д	с	с	с	в	с	с	с	с

1. ЦЕЛЬ ПРОИЗВОДСТВЕННОЙ ПРАКТИКИ (ПО ПОЛУЧЕНИЮ ПРОФЕССИОНАЛЬНЫХ УМЕНИЙ И ОПЫТА ПРОФЕССИОНАЛЬНОЙ ДЕЯТЕЛЬНОСТИ)

Целью производственной практики (по получению профессиональных умений и опыта профессиональной деятельности) является: закрепление и углубление теоретических знаний, приобретение практических навыков, а так же опыта самостоятельной профессиональной деятельности по организации и методам ремонта машин, технологического и перерабатывающего оборудования предприятий АПК; эффективному использованию, техническому обслуживанию, ремонту и хранению сельскохозяйственной техники.

2. ЗАДАЧИ ПРОИЗВОДСТВЕННОЙ ПРАКТИКЕ (ПО ПОЛУЧЕНИЮ ПРОФЕССИОНАЛЬНЫХ УМЕНИЙ И ОПЫТА ПРОФЕССИОНАЛЬНОЙ ДЕЯТЕЛЬНОСТИ)

Задачами производственной практики (по получению профессиональных умений и опыта профессиональной деятельности) являются: ознакомление с деятельностью, структурой и материально-технической базой производства на предприятии; получение навыков по определению технического состояния машин, выполнению операций технического обслуживания, а также технологических процессов ремонта машин очистки, разборки, дефектации, ремонта изношенных деталей и сборочных единиц, сборки, обкатки, испытания и окраски объектов ремонта, в том числе сельскохозяйственной техники, оборудования животноводческих ферм, металлорежущих станков, электрических машин; получение практических навыков по определению коэффициентов повторяемости дефектов изношенных деталей; ознакомление с технологической документацией, технологическим оборудованием, приспособлениями и инструментом, связанными с технологиями диагностирования, технического обслуживания, ремонта и хранения машин; ознакомление с технико-экономическими показателями работы предприятия

3. МЕСТО ПРОИЗВОДСТВЕННОЙ ПРАКТИКИ (ПО ПОЛУЧЕНИЮ ПРОФЕССИОНАЛЬНЫХ УМЕНИЙ И ОПЫТА ПРОФЕССИОНАЛЬНОЙ ДЕЯТЕЛЬНОСТИ) В СТРУКТУРЕ ОБРАЗОВАТЕЛЬНОЙ ПРОГРАММЫ БАКАЛАВРИАТА

Материаловедение; метрология, стандартизация и сертификация; детали машин и основы конструирования; теория механизмов и машин; сопротивление материалов; специальные технические дисциплины.

При прохождении практики могут быть намечены разделы самостоятельной творческой части выпускной работы, при выполнении которых проводятся специальные исследования и расчеты.

В результате прохождения производственной практике по получению профессиональных умений и опыта профессиональной деятельности обучающийся должен приобрести следующие практические умения и навыки:

- уметь организовывать в конкретных условиях техническую эксплуатацию машин с целью

обеспечения их постоянной работоспособности в течение срока службы с минимальными затратами;

- владеть навыками работы по поддержанию современных технологических машин и оборудования в работоспособном состоянии с использованием новейших технологий.

Производственная практика (по получению профессиональных умений и опыта профессиональной деятельности) направлена на формирование у обучающегося следующих компетенций:

- способность определять техническое состояние машин;

- способность проводить техническое обслуживание машин;

- способность выполнять технологические процессы ремонта машин: очистку, разборку на сборочные единицы и детали, дефектацию деталей, комплектование деталей, сборку и регулировку сборочных единиц и машин, обкатку и испытание сборочных единиц и машин после ремонта;

- способность проводить ремонт типовых деталей;

- способность к проведению окрасочных работ сборочных единиц и машин.

В результате прохождения производственной практике (по получению профессиональных умений и опыта профессиональной деятельности) у студента должны формироваться как профессиональные, так и общекультурные компетенции.

4. СПОСОБЫ И ФОРМЫ ПРОВЕДЕНИЯ ПРОИЗВОДСТВЕННОЙ ПРАКТИКИ (ПО ПОЛУЧЕНИЮ ПРОФЕССИОНАЛЬНЫХ УМЕНИЙ И ОПЫТА ПРОФЕССИОНАЛЬНОЙ ДЕЯТЕЛЬНОСТИ)

Форма проведения практики - стационарная, выездная.

Основными задачами производственной практики (по получению профессиональных умений и опыта профессиональной деятельности) является:

- получение профессиональных умений и опыта профессиональной деятельности

- научно-исследовательская работа

5. МЕСТО И ВРЕМЯ ПРОВЕДЕНИЯ ПРОИЗВОДСТВЕННОЙ ПРАКТИКИ (ПО ПОЛУЧЕНИЮ ПРОФЕССИОНАЛЬНЫХ УМЕНИЙ И ОПЫТА ПРОФЕССИОНАЛЬНОЙ ДЕЯТЕЛЬНОСТИ)

Производственная практика (по получению профессиональных умений и опыта профессиональной деятельности) проводится на предприятиях агропромышленного комплекса-сельскохозяйственных предприятиях, имеющих развитую ремонтно-обслуживающую базу, машинно-технологических станциях, предприятиях технического сервиса, автотранспортных предприятиях, станциях технического обслуживания, дилерских центрах.

Практика проводится после окончания 6-го семестра в течение шести недель. Во время практики студент выполняет обязанности специалиста или может быть дублером механика отделения, мастера производственного участка, заведующего машинным двором, гаражом, мастерской, мастера-наладчика по техническому обслуживанию и ремонту машин и др.

До начала, выполнения производственных заданий по диагностированию, техническому обслуживанию и ремонту машин студент знакомится с деятельностью предприятия, его структурой, материально-технической базой и технологией производства продукции, организацией и технологией диагностирования, технического обслуживания и ремонта машин.

При выполнении работ по диагностированию и техническому обслуживанию машин студент должен приобрести практические навыки по выявлению и устранению неисправностей тракторов, автомобилей, самоходных комбайнов, сельскохозяйственных машин и оборудования; планированию и организации их технического обслуживания; постановке на хранение.

При выполнении работ, связанных с ремонтом машин, студент приобретает практические

навыки по оценке состояния ремонтного фонда, поступающего на предприятие, его приемке (приобретению), оформлению документации, очистке машин, сборочных единиц и деталей, разборке машин, дефектации деталей, обоснованию методов и режимов восстановления и механической обработки, комплектованию деталей для сборки агрегатов, их балансировке, сборке, обкатке, испытанию, окраске, выдаче из ремонта (продаже).

В ходе выполнения производственных заданий по диагностированию, техническому обслуживанию и ремонту машин студент собирает, изучает и анализирует информацию о технико-экономических показателях работы предприятия и делает предварительные выводы об эффективности его работы.

6. КОМПЕТЕНЦИИ ОБУЧАЮЩЕГОСЯ, ФОРМИРУЕМЫЕ В РЕЗУЛЬТАТЕ ПРОХОЖДЕНИЯ ПРОИЗВОДСТВЕННОЙ ПРАКТИКИ (ПО ПОЛУЧЕНИЮ ПРОФЕССИОНАЛЬНЫХ УМЕНИЙ И ОПЫТА ПРОФЕССИОНАЛЬНОЙ ДЕЯТЕЛЬНОСТИ)

В результате прохождения производственной практики (по получению профессиональных умений и опыта профессиональной деятельности) обучающийся должен приобрести следующие практические навыки, умения, универсальные и профессиональные компетенции:

ПКО-2 - готовностью к профессиональной эксплуатации машин и технологического оборудования и электроустановок

ПКО-3 - способностью использовать типовые технологии технического обслуживания, ремонта и восстановления изношенных деталей машин и электрооборудования

ПКО-4 - способностью использовать современные методы монтажа, наладки машин и установок, поддержания работы электрифицированных и автоматизированных технологических процессов, непосредственно связанных с биологическими объектами

ПКР-14 - способностью использовать технические средства для определения параметров технологических процессов и качества продукции

ПКР-15 - способностью анализировать технологический процесс и оценивать результаты выполнения работ

ПКР-16 - способностью проводить стоимостную оценку основных производственных ресурсов и применять элементы экономического анализа в практической деятельности

ПК-15 - готовностью систематизировать и обобщать информацию по формированию и использованию ресурсов предприятия

7. СТРУКТУРА И СОДЕРЖАНИЕ ПРОИЗВОДСТВЕННОЙ ПРАКТИКИ (ПО ПОЛУЧЕНИЮ ПРОФЕССИОНАЛЬНЫХ УМЕНИЙ И ОПЫТА ПРОФЕССИОНАЛЬНОЙ ДЕЯТЕЛЬНОСТИ)

Общая трудоемкость производственной практики (по получению профессиональных умений и опыта профессиональной деятельности) составляет 9 зачетных единиц, 324 часов.

№ п/п	Разделы (этапы) практики	Количество часов	Формы текущего контроля
1	Подготовительный этап	2	УО
2	Инструктаж по технике безопасности	2	УО
3	Технологический процесс разборки (сборки) объекта ремонта	8	ПО
4	Исследование технического состояния рабочих поверхностей гильзы цилиндров	8	ПО

5	Текущий ремонт элементов передней подвески автомобиля	8	ПО
6	Текущий ремонт элементов рулевого управления	8	ПО
7	Текущий ремонт элементов задней подвески	8	ПО
8	Текущий ремонт элементов тормозной системы	8	ПО
9	Технология текущего ремонта трансмиссий и ходовой части машин	8	ПО
10	Текущий ремонт элементов трансмиссии	8	ПО
11	Технология предремонтной диагностики машин и сборочных единиц	8	ПО
12	Очистка машин, сборочных единиц и деталей	8	ПО
13	Разборка соединений: резьбовых, с натягом, заклёпочных, шпоночных, шлицевых	8	ПО
14	Технология ремонта корпусных чугунных деталей с трещинами	8	ПО
15	Восстановление гильз цилиндров автотракторных двигателей методом ремонтных размеров	8	ПО
16	Текущий ремонт сельскохозяйственной техники	8	ПО
17	Текущий ремонт элементов газораспределительного механизма	8	ПО
18	Текущий ремонт головки блока цилиндров	8	ПО
19	Текущий ремонт элементов кривошипно-шатунного механизма ДВС	8	ПО
20	Текущий ремонт элементов системы питания	8	ПО
21	Текущий ремонт элементов системы охлаждения ДВС	8	ПО
22	Текущий ремонт элементов электрооборудования	8	ПО
23	Восстановление изношенных соединений постановкой дополнительной ремонтной детали	8	ПО
24	Восстановление деталей с.-х. техники наплавкой под слоем флюса	8	ПО
25	Восстановление деталей машин наплавкой в среде углекислого газа	8	ПО
26	Восстановление деталей электроконтактной приваркой	8	ПО
27	Восстановление деталей машин вибродуговой наплавкой	8	ПО
28	Восстановление деталей машин пластическим деформированием	8	ПО
29	Восстановление и упрочнение деталей электромеханической обработкой	8	ПО
30	Восстановление деталей пайкой при ремонте машин	8	ПО
31	Устранение трещин и пробоин металлополимерами	8	ПО
32	Технологии ремонта деталей машин из алюминиевых сплавов	8	ПО
33	Восстановление деталей топливной аппаратуры гальваническими покрытиями	8	ПО
34	Ремонт коленчатых валов автотракторных двигателей	8	ПО

35	Ремонт распределительных валов	8	ПО
36	Технология ремонта агрегатов системы смазки	8	ПО
37	Ремонт топливной аппаратуры автотракторных двигателей	8	ПО
38	Технология текущего ремонта агрегатов гидроприводов тракторов и сельскохозяйственных машин	8	ПО
39	Технологический процесс обкатки ДВС	5	ПО
40	Дефектоскопия и дефектация деталей (магнитная дефектоскопия)	5	ПО
41	Статическая и динамическая балансировка	5	ПО
42	Технология ремонтной окраски машин	6	ПО
43	Антикоррозийная обработка машин после ремонта	5	ПО
44	Оформление отчёта	6	ПО

8. НАУЧНО-ИССЛЕДОВАТЕЛЬСКИЕ И НАУЧНО-ПРОИЗВОДСТВЕННЫЕ ТЕХНОЛОГИИ, ИСПОЛЬЗУЕМЫЕ НА ПРОИЗВОДСТВЕННОЙ ПРАКТИКЕ (ПО ПОЛУЧЕНИЮ ПРОФЕССИОНАЛЬНЫХ УМЕНИЙ И ОПЫТА ПРОФЕССИОНАЛЬНОЙ ДЕЯТЕЛЬНОСТИ)

Обучающийся на практике, при выполнении различных видов работ, может использовать технологии ТО, ремонта МТП, технологического и перерабатывающего оборудования предприятий АПК

9. УЧЕБНО-МЕТОДИЧЕСКОЕ ОБЕСПЕЧЕНИЕ САМОСТОЯТЕЛЬНОЙ РАБОТЫ ОБУЧАЮЩИХСЯ НА ПРОИЗВОДСТВЕННОЙ ПРАКТИКЕ (ПО ПОЛУЧЕНИЮ ПРОФЕССИОНАЛЬНЫХ УМЕНИЙ И ОПЫТА ПРОФЕССИОНАЛЬНОЙ ДЕЯТЕЛЬНОСТИ)

По окончании практики студенты сдают зачет с оценкой.

Краткое содержание отчета:

1. Общая характеристика предприятия;
2. Описание организации основных видов работ по диагностированию, техническому обслуживанию, ремонту и хранению машин, выполняемых на предприятии;
3. Описание организации и технологии основных видов работ по ремонту машин и восстановлению изношенных деталей, выполняемых на предприятии;
4. Техничко-экономические показатели производственной деятельности предприятия (валовая продукция, основные фонды, численность рабочих, производительности труда, рентабельность и др.).
5. Заключение, выводы и предложения
6. Дневник (приложение).

Защита отчета о производственной ремонтной практике проводится перед специальной комиссией, которая после сообщения студента, вопросов и обсуждения объявляет оценку за практику. Материалы отчета могут быть использованы при написании квалификационной работы.

10. ФОРМЫ ПРОМЕЖУТОЧНОЙ АТТЕСТАЦИИ

В качестве основной формы и вида отчетности устанавливается дневник практики и письменный отчет. Форма, примерное содержание и структура дневников и письменных отчетов определяется выпускающей кафедрой. Результаты прохождения практики каждого вида определяются путем проведения промежуточной аттестации с выставлением оценок «отлично», «хорошо», «удовлетворительно», «неудовлетворительно». Оценка по практике приравнивается к оценкам по теоретическому обучению и учитывается при подведении итогов общей успеваемости обучающихся.

По окончании практики обучающийся-практикант составляет письменный отчет и сдает его руководителю практики от Университета одновременно с дневником, подписанным непосредственным руководителем практики от предприятия, учреждения или организации.

Отчет должен содержать сведения о конкретно выполненной обучающимся работе в период практики.

По окончании практики обучающийся не позднее одного месяца с начала учебного семестра, следующего за практикой, сдает зачет комиссии, назначенной заведующим кафедрой. В состав комиссии входят заведующий кафедрой, руководитель практики от Университета, ведущий преподаватель кафедры и, по возможности, руководитель практики от организации.

При оценке итогов работы обучающегося принимается во внимание характеристика, данная ему руководителем практики от организации.

Итоги практики обучающегося обсуждаются в обязательном порядке на заседаниях Ученых советов факультетов (институтов), на научно-практических конференциях кафедр с участием представителей предприятий, учреждений или организаций, на производственных совещаниях предприятий, учреждений или организаций.

Обучающиеся, не прошедшие практику какого-либо вида по уважительной причине, проходят практику по индивидуальному плану.

Обучающиеся, не прошедшие практику какого-либо вида при отсутствии уважительной причины или получившие оценку «неудовлетворительно» при промежуточной аттестации результатов прохождения практики какого-либо вида, считаются имеющими академическую задолженность.

11. УЧЕБНО-МЕТОДИЧЕСКОЕ И ИНФОРМАЦИОННОЕ ОБЕСПЕЧЕНИЕ ПРОИЗВОДСТВЕННОЙ ПРАКТИКИ (ПО ПОЛУЧЕНИЮ ПРОФЕССИОНАЛЬНЫХ УМЕНИЙ И ОПЫТА ПРОФЕССИОНАЛЬНОЙ ДЕЯТЕЛЬНОСТИ)

11.1. Основная литература:

1. Технология ремонта машин / Е.А. Пучин, В.С. Новиков, Н.А. Оч-ковский и др.; Под редакцией Е.А. Пучина. - М.: КолосС, 2007. - 488 с.

2. Практикум по ремонту машин / Под ред. Е.А. Пучина. - М.: КолосС, 2009. -327 с.

3. Оськин В.А., Евсиков В.В. Материаловедение и технология конструкционных материалов: Учебник. Кн. 1. – М.: КолосС, 2012.

11.2. Дополнительная литература:

1. Заводские инструкции по технической эксплуатации технологического оборудования для диагностирования, технического обслуживания и ремонта машин.

2. Технологическая документация предприятий

11.3. Программное обеспечение и Интернет-ресурсы:

1. Российский общеобразовательный портал <http://www.schol.edu.ru/>

2. Электронная библиотека "Информ-Система" www.marc.sssu.ru.

3. Российская государственная библиотека (РГБ) www.rsl.ru

4. Центральная научная сельскохозяйственная библиотека www.cnsnb.ru

5. Российская государственная библиотека для молодежи www.rgub.ru

6. Государственная публичная научно-техническая библиотека (ГПНТБ) www.gpntb.ru

11.4. Учебно-методическое обеспечение

1. Курсовое проектирование по технологии ремонта машин: Учебное пособие / А.М. Михальченков, А.А. Тюрева, И.В. Козарез. - Брянск.: БГСХА, 2008. - 125 с.
 2. Учебная практика в механической и слесарной мастерских: Учебное пособие / С.С. Некрасов, И.Л. Приходько, В.Н. Байкалова и др. - М.: МГАУ, 2012. - 105 с.
-
- 3 Тюрева А.А. Учебная и производственные практики: методические указания / А.А. Тюрева, И.В. Козарез, С.И. Будко, Л.В. Агеенко. - Брянск: Издательство Брянский ГАУ, 2015. – 51 с.

12. МАТЕРИАЛЬНО-ТЕХНИЧЕСКОЕ ОБЕСПЕЧЕНИЕ

- сварочный трансформатор;
- выпрямитель;
- установка для сварки в среде защитных газов;
- инвертор;
- мультиплаз 2500м;
- горелка газовая;
- баллон кислородный;
- баллон ацетиленовый;
- токарно-винторезный станок;
- вертикально-сверлильный станок;
- настольно-сверлильный станок;
- универсально-фрезерный, горизонтально-фрезерный, широко универсальный станки;
- вертикально-фрезерный станок;
- поперечно-строгальный станок;
- долбежный станок;
- универсально-заточной станок;
- точило;
- ножовочный станок;
- верстак;
- тиски;
- плита;
- измерительный инструмент (линейки, штангенциркули, микрометры) и др. ;
- резцы различные, сверла, зенкеры, развертки, фрезы, плашки, метчики, слесарный инструмент;
- демонстрационные стенды с образцами слесарных инструментов;
- набор слесарного инструмента для рубки, разрезания, опиловки, сверления, нарезания резьбы, шабрения, плоскостной и пространственной

ФОНД ОЦЕНОЧНЫХ СРЕДСТВ
для проведения промежуточной аттестации обучающихся по
производственной практике по получению профессиональных
умений и опыта профессиональной деятельности

1. Паспорт фонда оценочных средств по производственной практике по получению профессиональных умений и опыта профессиональной деятельности

Направление подготовки: 35.03.06 **Агроинженерия**

Профиль **Технические системы в агробизнесе**

Наименование практики: производственная практика по получению профессиональных умений и опыта профессиональной деятельности

Форма промежуточной аттестации: **зачет с оценкой**

2. Перечень компетенций с указанием этапов их формирования в процессе освоения образовательной программы в рамках практики

Код компетенции	Содержание компетенций
ПКО-2	готовностью к профессиональной эксплуатации машин и технологического оборудования и электроустановок
ПКО-3	способностью использовать типовые технологии технического обслуживания, ремонта и восстановления изношенных деталей машин и электрооборудования
ПКО-4	способностью использовать современные методы монтажа, наладки машин и установок, поддержания режимов работы электрифицированных и автоматизированных технологических процессов, непосредственно связанных с биологическими объектами
ПКР-14	способностью использовать технические средства для определения параметров технологических процессов и качества продукции
ПК-12	способностью организовывать работу исполнителей, находить и принимать решения в области организации и нормирования труда

Основными этапами формирования указанных компетенций при прохождении практики являются последовательное прохождение содержательно связанных

между собой разделов практики. Изучение каждого раздела предполагает овладение студентами необходимыми компетенциями. Результат аттестации студентов на различных этапах формирования компетенций показывает уровень освоения компетенций студентами.

3. Показатели и критерии оценивания компетенций на различных этапах их формирования

№ п/п	Контролируемые модули, разделы	Индекс контроли- руемой компетенции (или её части)	Оценочные средства по этапам формирования компетенций		Способ контроля
			текущий контроль по практике	итоговый контроль по практике	
1	Организационный, подготовительный, этап производственной практики: инструктаж по технике безопасности; составление плана работы	ПКО-2 ПКО-3 ПКО-4 ПКР-14 ПК-12	Собеседование Проверка выполнения работы		Раздел в отчете
2	Производственный этап: выполнение запланированной исследовательской и производственной работы	ПКР-14	Собеседование Проверка выполнения работы		Раздел в отчете
3	Производственный (научно- исследовательский, проектный): обработка полученной информации, исследований результатов	ПКР-14 ПК-12	Собеседование Проверка выполнения работы		Раздел в отчете
4	Подведение итогов, написание и подготовка к защите отчета	ПКО-2 ПКО-3 ПКО-4 ПКР-14 ПК-12	Собеседование Проверка выполнения работы	Защита отчета (презентация) дифференцир ованный зачет	Устно, письменно

4. Типовые контрольные задания или иные материалы, необходимые для оценки результатов

Итоговый контроль по практике

Итоговой формой контроля знаний, умений и навыков по **производственной практике по получению профессиональных умений и опыта профессиональной деятельности** в 6 семестре является зачет с оценкой. Зачет по практике служит для оценки работы студента в течение всего периода прохождения практики и призван выявить уровень, прочность и систематичность полученных им теоретических и практических знаний, приобретения навыков самостоятельной работы, развития творческого мышления, умение синтезировать полученные знания и применять их в решении практических задач.

Вопросы предполагают контроль общих методических знаний и умений, способность студентов проиллюстрировать их примерами, индивидуальными материалами, составленными студентами в течение практики.

По итогам дифференцированного зачета выставляется оценка по шкале порядка: «отлично», «хорошо», «удовлетворительно», «неудовлетворительно».

Примерные вопросы к зачету:

1. Техническая документация на ремонт в соответствии с ЕСТД.
2. Предремонтное диагностирование.
3. Какие работы необходимо провести при подготовке машин к ремонту?
Как доставляют машину в ремонт?
4. Порядок и технические условия приемки машин в капитальный ремонт?
5. Каковы условия хранения машин, ожидающих ремонта?
6. Способы очистки деталей и сборочных единиц от накипи, нагара.
7. Способы очистки старых лакокрасочных покрытий, продуктов коррозии.
8. В чем состоят особенности проведения разборочных работ при обезличенном и необезличенном ремонте. Какие дефектовочные операции производятся при разборке?
9. Для чего и какие именно детали маркируют при разборке?
10. Как механизуют операции сборки-разборки и какой инструмент при этом применяют?
11. Технические требования на дефектацию.
12. Методы, средства и последовательность дефектации деталей?
13. Какие инструменты применяют при микрометраже, при оценке физико-механических свойств деталей?
14. Как выявляются скрытые дефекты деталей?
15. Основные задачи комплектования деталей.
16. Определение числа селективных групп при комплектовании.
17. Методы обеспечения точности сборки.

18. Основные требования к сборке резьбовых соединений. Применяемое оборудование.
19. Основные требования к сборке прессовых соединений. Применяемое оборудование.
20. Основные правила сборки шпоночных и шлицевых соединений. Применяемое оборудование.
21. Методика проверки взаимного расположения деталей после сборки отремонтированных узлов, агрегатов, машин.
22. Назначение балансировки вращающихся деталей и сборочных единиц.
23. Виды балансировки, в каких случаях рекомендуется ее проводить?
24. Назначение обкатки отремонтированных машин и агрегатов.
25. Как проводится обкатка отремонтированных двигателей.
26. Факторы, влияющие на приработку сопрягаемых поверхностей.
27. Оборудование, смазочные материалы, режимы, используемые при обкатке.
28. Основные операции технологического процесса окраски машин.
29. Материалы, применяемые при окраски машин.
30. Методы, применяемые при восстановлении деталей машин.
31. Восстановление деталей и его значение в снижении себестоимости и повышении качества ремонта.
32. В чем заключается сущность метода восстановления под индивидуальный и ремонтный размер?
33. Сущность способов восстановления деталей постановкой дополнительных элементов, их преимущества и недостатки.
34. Слесарно-механические способы восстановления, применяемые при ремонте деталей с.-х. техники.
35. Какие детали восстанавливают способом пластического деформирования. Сущность способов.
36. Для восстановления каких деталей применяют осадку и вдавливание?
37. Какие детали восстанавливают раздачей, обжатием и вытяжкой?
38. Основные приемы восстановления деталей правкой.
39. Когда применяется поверхностное пластическое деформирование. Разновидности и преимущества этой обработки.
40. Каковы преимущества и недостатки дуговой сварки на переменном и постоянном токе?
41. Каково назначение обмазок электродов?
42. Исходя из каких соображений выбирают материал и диаметр присадочного прутка при газовой сварке?
43. Из чего исходят при выборе типа электродов при сварке и при наплавке?
44. В чем заключается особенность сварки и наплавки чугуновых деталей?
45. Каковы особенности сварки деталей из алюминиевых сплавов?
46. Автоматическая наплавка под слоем флюса, преимущества, недостатки, область применения.
47. Наплавка порошковой проволокой.
48. Вибродуговая наплавка, преимущества, недостатки, область

применения.

49. Плазменная сварка и наплавка, преимущества, недостатки, область применения.

50. Автоматическая наплавка в среде углекислого газа, ее особенности и режимы.

51. Применение газовой сварки при ремонте деталей с.-х. техники.

52. Восстановление деталей электрошлаковой наплавкой

53. Индукционная наплавка, преимущества, недостатки, область применения.

54. Восстановление деталей электроконтактным напеканием и наплавкой.

55. Особенности восстановления деталей электроконтактной приваркой стальной ленты.

56. В чем заключается сущность электромеханической обработки и какова область ее применения?

57. Сущность электроискровой обработки. Область применения.

58. Для восстановления каких деталей применяют заливку жидким металлом. Преимущества и недостатки способа.

59. Намораживание металла. Сущность способа, область применения.

60. Металлизация (напыление). Преимущества, недостатки, область применения.

61. Восстановление деталей нанесением гальванических покрытий. Сущность, достоинства, недостатки, характеристика получаемых покрытий.

62. Восстановление деталей эпоксидными композициями.

63. Критерии выбора способа восстановления деталей.

64. Как определяют целесообразность восстановления детали тем или иным способом?

65. В чем различие между подефектной и маршрутной технологиями ремонта деталей?

66. Особенности механической обработки восстановленных деталей.

67. Методы и формы организации производства на ремонтных предприятиях.

68. Основы организации труда. Разделение труда.

69. Организация технического нормирования.

70. Системы оплаты труда.

71. Методы оценки уровня показателей качества.

72. Основы технической подготовки ремонтного производства.

73. Основные технико-экономические показатели ремонтного производства. Краткая характеристика.

74. Относительные показатели ремонтного производства. Краткая характеристика.

75. Себестоимость продукции, услуг ремонтного предприятия, мастерской.

76. Экономические целесообразные сроки службы машин.

77. Понятия качества машин.

78. Методика определения оптимального срока службы машин

79. Трудовые ресурсы предприятия

- 80. Структура маркетинга. Основные понятия и назначение.
- 81. Структура и характеристика ОПФ.
- 82. Определение затрат на техническое обслуживание, текущий и капитальный ремонт-ты машин.
- 83. Показатели экономической оценки капитальных вложений.
- 84. Списание сельскохозяйственных машин.
- 85. Определение оптимальных сроков службы машин.

Критерии и шкала оценивания прохождения студентами практики:

- пороговый («оценка «удовлетворительно»)
- стандартный (оценка «хорошо»)
- эталонный (оценка «отлично»).

Шкала оценивания

Критерии	В рамках формируемых компетенций студент демонстрирует:
Пороговый	<ul style="list-style-type: none"> - знание и понимание теоретических вопросов с незначительными пробелами; - несформированность некоторых практических умений, низкое качество выполнения заданий (не выполнены); - низкий уровень мотивации учения. <p>Оценка «удовлетворительно» ставится студенту, который выполнил в срок и на высоком уровне весь намеченный объем работы, предусмотренной программой практики того или иного курса, обнаружил умение определять и оптимально осуществлять основные поставленные задачи, способы и результаты их решения, проявлял в работе самостоятельность, творческий подход, такт, культуру.</p>
Стандартный	<p>Полное знание и понимание теоретического материала, без пробелов; недостаточную сформированность некоторых практических умений; достаточное качество выполнения учебных заданий, некоторые виды заданий выполнены с ошибками; средний уровень мотивации учения</p> <p>Оценка «хорошо» ставится студенту, который полностью выполнил намеченную на период практики программу работы, обнаружил умение определять основные задачи и способы их решения, проявлял инициативу в работе, но не смог вести творческий поиск или не проявил потребности в творческом росте.</p>
Эталонный	<p>Полное знание и понимание теоретического материала, без пробелов; сформированность необходимых практических умений, высокое качество выполнения учебных заданий;</p>

высокий уровень мотивации учения. Оценка «отлично» ставится студенту, который выполнил программу практики, проявил глубокие знания теории и умения применять ее на практике.

5. Методические материалы, определяющие процедуры оценивания знаний, умений, навыков и (или) опыта деятельности, характеризующие этапы формирования компетенций

Оценка знаний, умений, навыков, характеризующая этапы формирования компетенций по производственной практике проводится в форме текущей и итоговой аттестации.

К контролю текущей успеваемости относятся проверка знаний, умений и навыков обучающихся при собеседовании и по результатам отчета обучающихся в ходе индивидуальной консультации преподавателя.

Итоговая аттестация по практике проводится с целью выявления соответствия уровня теоретических знаний, практических умений и навыков по производственной практике требованиям ФГОС ВО по направлению подготовки 35.03.06 Агроинженерия от 20.10.2015 №1172 в форме дифференцированного зачета.

Зачет проводится после завершения прохождения практики в объеме рабочей учебной программы. Форма проведения зачета определяется кафедрой (путем собеседования по вопросам). Оценка по результатам зачета - «отлично», «хорошо», «удовлетворительно», «неудовлетворительно».

БЛАНК ИНДИВИДУАЛЬНОГО ЗАДАНИЯ НА ПРАКТИКУ

Министерство сельского хозяйства Российской Федерации
 Федеральное государственное бюджетное образовательное учреждение
 высшего образования
 «Брянский государственный аграрный университет»

(наименование института)

Кафедра « _____ »

(наименование кафедры организации практики)

ИНДИВИДУАЛЬНОЕ ЗАДАНИЕ НА _____ ПРАКТИКУ
(наименование практики)

Выдано студенту(ке) _____ курса, обучающемуся (щейся) по направлению подготовки _____, направленность _____
(шифр, полное наименование) (полное наименование)

(Ф.И.О.)

Руководитель практики: _____
(ученая степень, должность, Ф.И.О. руководителя практики от университета)

Индивидуальное задание на прохождение практики

(отражаются содержание, планируемые результаты практики; основные направления работ обучающегося в процессе прохождения практики, соответствующие компетенциям, предусмотренным программой практики по соответствующим направлениям подготовки)

Начало практики: _____ 201__ года

Окончание практики: _____ 201__ года

Задание выдал _____
(ученая степень, должность, Ф.И.О., подпись руководителя практики от университета)

Задание принял _____
(Ф.И.О., подпись обучающегося)

Согласовано:

Руководитель практики от

Руководитель практики

ФГБОУ ВО Брянский ГАУ

от _____

(наименование профильной организации)

_____ /Ф.И.О./

(подпись)

_____ /Ф.И.О./

М. П. (подпись)

ПРИМЕР ОФОРМЛЕНИЯ ТИТУЛЬНОГО ЛИСТА ОТЧЕТА

МИНИСТЕРСТВО СЕЛЬСКОГО ХОЗЯЙСТВА РФ

ФЕДЕРАЛЬНОЕ ГОСУДАРСТВЕННОЕ БЮДЖЕТНОЕ ОБРАЗОВАТЕЛЬНОЕ УЧРЕЖДЕНИЕ ВЫСШЕГО ОБРАЗОВАНИЯ

«БРЯНСКИЙ ГОСУДАРСТВЕННЫЙ АГРАРНЫЙ УНИВЕРСИТЕТ»

(наименование института)

Кафедра « _____ »

(наименование кафедры проведения практики)

ОТЧЕТ

о прохождении _____ практики

(наименование практики)

Студента _____
(Ф.И.О.)

Группа _____

Направление подготовки: _____

Направленность: _____

Руководители практики

от профильной организации:

_____ / Ф.И.О./ _____
(должность) (подпись) М. П.

от университета:

_____ / Ф.И.О./ _____
(должность) (подпись)

Отчет представлен _____
(дата, № регистрации)

Допущен к защите _____
(дата, подпись)

Результаты защиты _____
(дата, подпись)

Брянская область

201__ г.

ОБРАЗЕЦ ОФОРМЛЕНИЯ ДНЕВНИКА ПРОХОЖДЕНИЯ ПРАКТИКИ

Министерство сельского хозяйства Российской Федерации
Федеральное государственное бюджетное образовательное учреждение
высшего образования
«Брянский государственный аграрный университет»

Дневник прохождения практики

Студента(ки) _____ курса, обучающегося (щейся) по направлению подготовки
_____, направленность _____
(шифр, полное наименование) (полное наименование)

(Ф.И.О.)

Место практики _____

(название профильной организации)

Руководитель практики от профильной организации _____

(Ф.И.О.)

Дата	Содержание практики	Результат работы
Согласно рабочего графика (Приложению №1 к Договору об организации и проведении практики)	Знакомство с организацией, изучение документов и специфики работы организации	3. Ознакомился с принципами работы организации (предприятия). Узнал об обязанностях сотрудников. 4. Изучил рабочие, технические и правоустанавливающие документы организации и т. д.
.....		
	Оформление отчётной документации по итогам прохождения практики	

Начало практики: _____ 201__ года

Окончание практики: _____ 201__ года

Содержание и объем выполненных работ подтверждаю:

- руководитель практики от профильной организации _____ / _____

М. П. (подпись) (Ф.И.О.)

- руководитель практики от университета _____ / _____

(подпись) (Ф.И.О.)

ПРИМЕР ОФОРМЛЕНИЯ ХАРАКТЕРИСТИКИ

Характеристика

профессиональной деятельности обучающегося во время прохождения
_____ практики

(наименование практики)

Ф.И.О обучающегося _____

Сроки проведения практики _____

В характеристике практиканта должны быть отражены сведения о его навыках и умениях, уровне его профессиональной подготовки, об уровне освоения компетенций, объеме и качестве выполненных им поручений за период прохождения практики или НИР в соответствии с программой практики.

Вывод: _____

Руководитель практики от профильной организации _____ / _____

(подпись)

(Ф.И.О.)

Дата

М. П.

ПРИМЕР ОФОРМЛЕНИЯ РЕЦЕНЗИИ НА ОТЧЕТ

МИНИСТЕРСТВО СЕЛЬСКОГО ХОЗЯЙСТВА РФ

ФЕДЕРАЛЬНОЕ ГОСУДАРСТВЕННОЕ БЮДЖЕТНОЕ ОБРАЗОВАТЕЛЬНОЕ УЧРЕЖДЕНИЕ ВЫСШЕГО ОБРАЗОВАНИЯ

«БРЯНСКИЙ ГОСУДАРСТВЕННЫЙ АГРАРНЫЙ УНИВЕРСИТЕТ»

Кафедра « _____ »

(наименование кафедры организации практики)

РЕЦЕНЗИЯ

на отчёт по _____ практике

(наименование практики)

Студента _____ курса, группы _____ направления подготовки _____,

(шифр, наименование)

направленность _____, форма обучения: очная/очно-заочная/заочная

(наименование)

(Ф.И.О. студента)

Положительные стороны: _____

Недостатки, включая стиль и грамотность написания, соответствие программе практики и индивидуальному заданию _____

Предполагаемая оценка отчета: _____

Руководитель практики от университета

_____/_____

(подпись)

(Ф.И.О.)

Дата